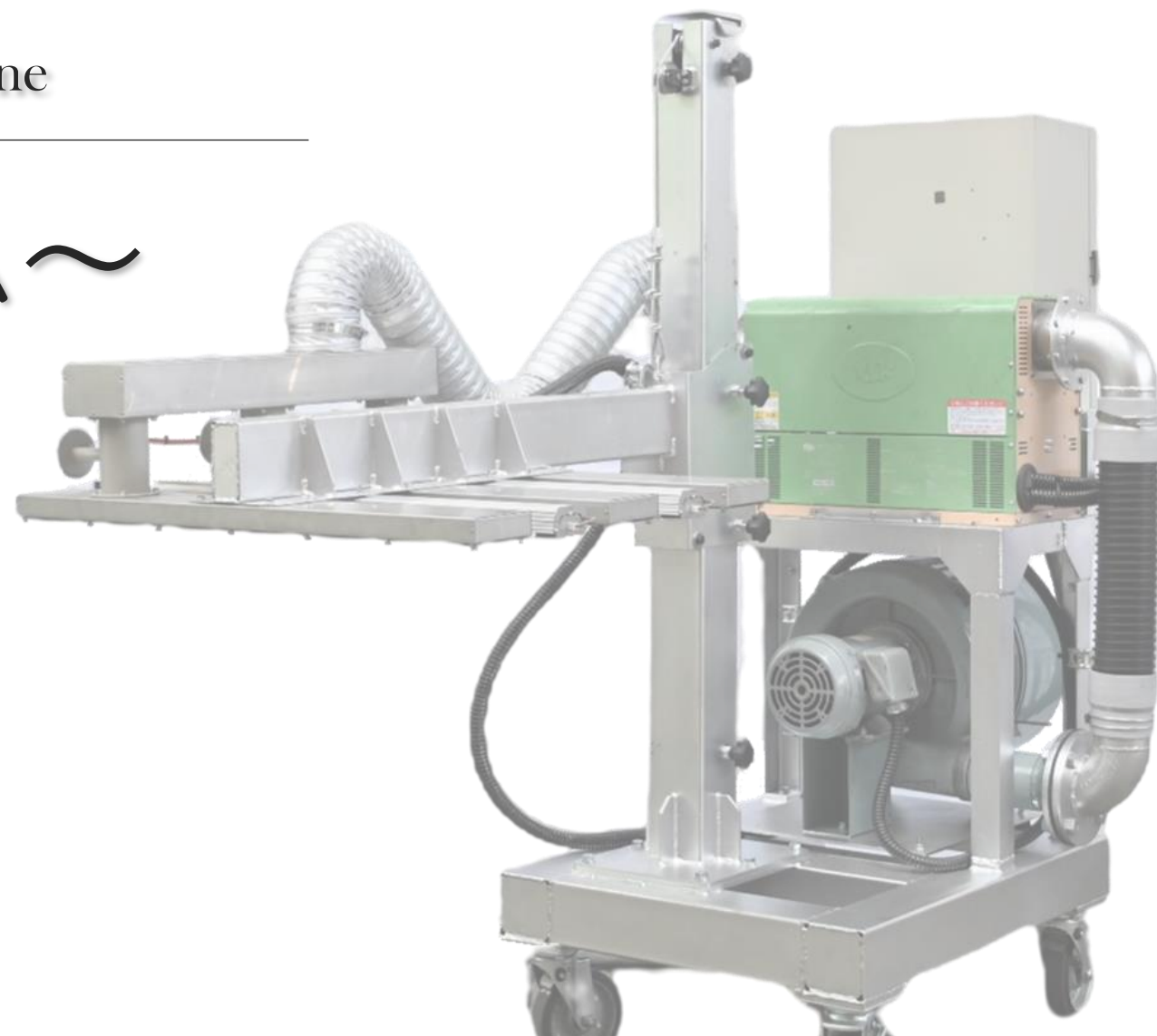


可搬型水性塗型乾燥機

Movable Aqueous coating Dryer Machine

MADM ～マダム～



次代を拓くサンドクリエーター

山川産業株式会社

火災、やけどの発生リスク

- ・ やけど
- ・ 引火による火災
- ・ 消防法等の法規制

有害な揮発物質

- ・ 局所排気装置の導入
- ・ 排出蒸気に伴う近隣への配慮
- ・ 有機則等の法規制

従来のアルコール塗型



アルコール塗型から
水性塗型へ

水性塗型の課題

水性塗型は乾燥が遅いため専用の乾燥設備が必要
そして、新たな設備の導入には様々なハードルが…

- 設置スペースを確保できない
- 既存のラインに組み込めない
- 設備が高価

可搬型水性塗型乾燥機

Movable Aqueous coating Dryer Machine

MADM ～マダム～

特長

省スペース

可搬型

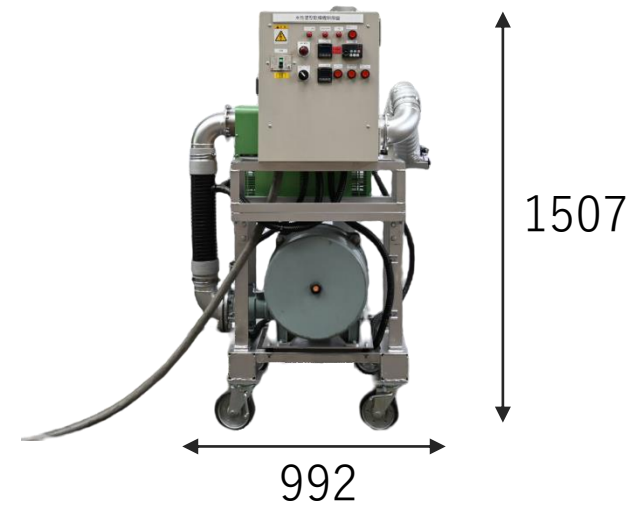
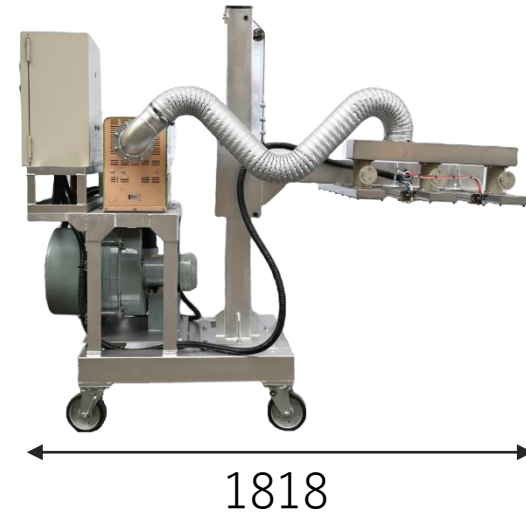
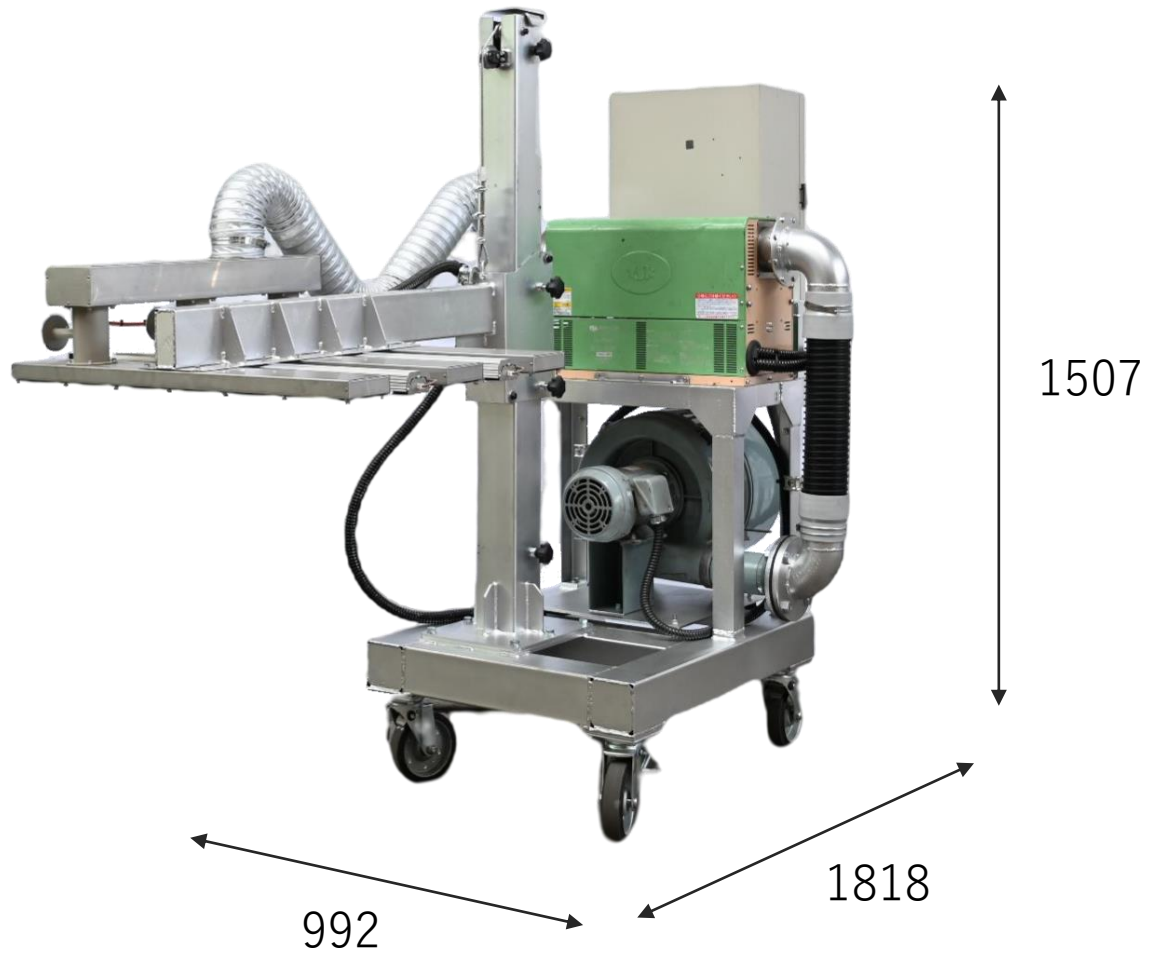
高速乾燥

お客様のニーズに合わせた設計



特長 | 省スペース

The Sand Creator
Yamakawa

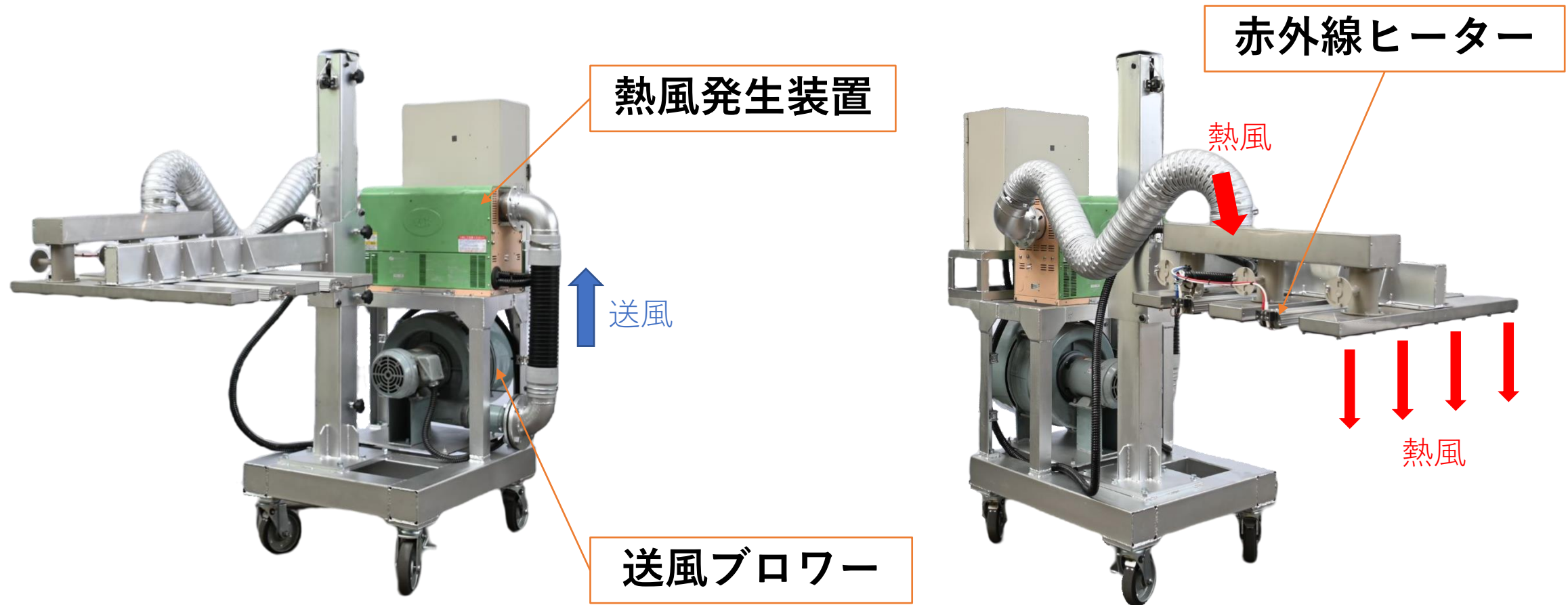


特長 | 可搬性

The Sand Creator
Yamakawa

可搬型で簡単に移動できます

特長 | 高速乾燥



特長 | 高速乾燥

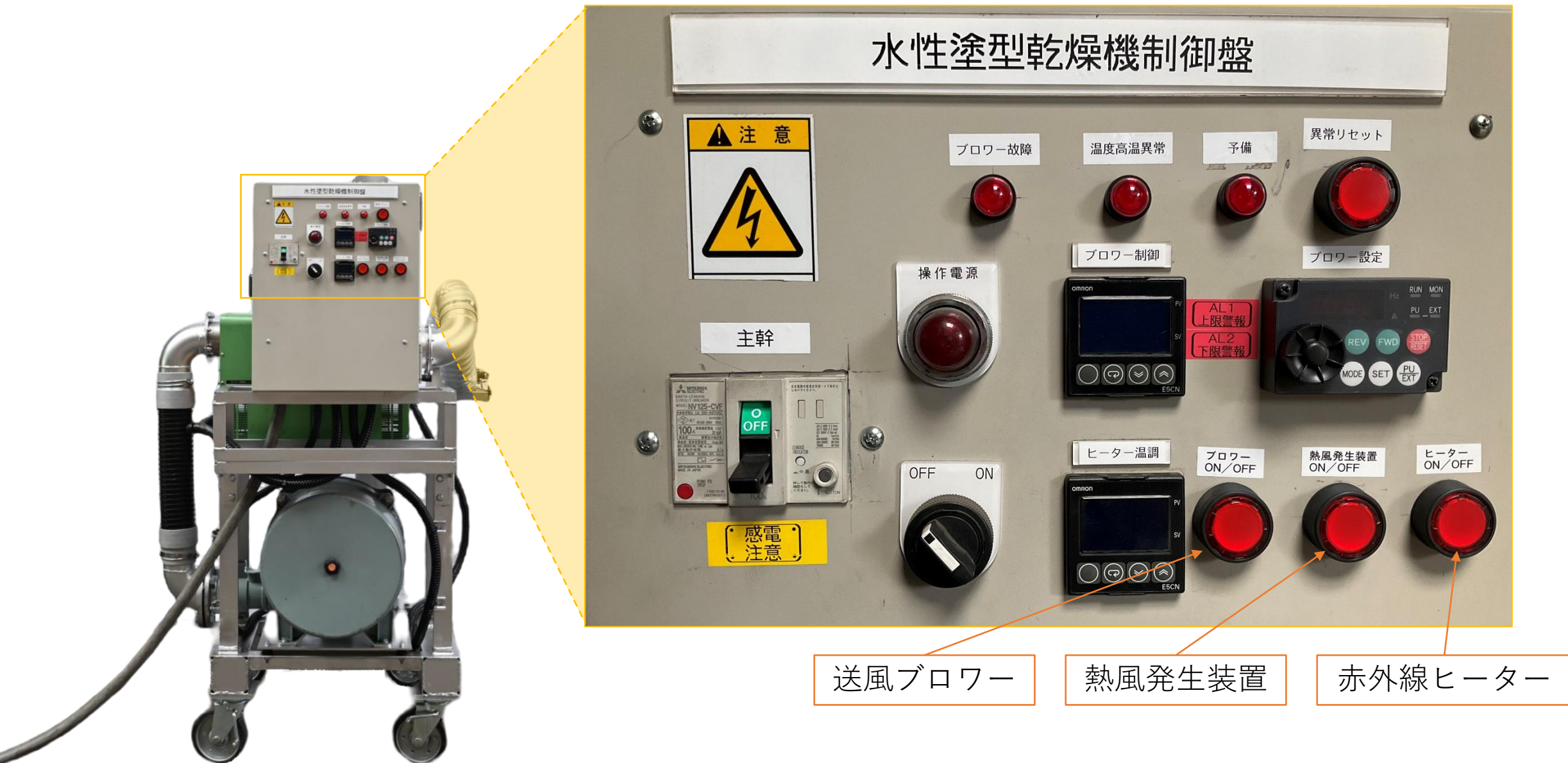
The Sand Creator
Yamakawa

高性能な赤外線ヒーターを採用

高レスポンス：約1秒で起動

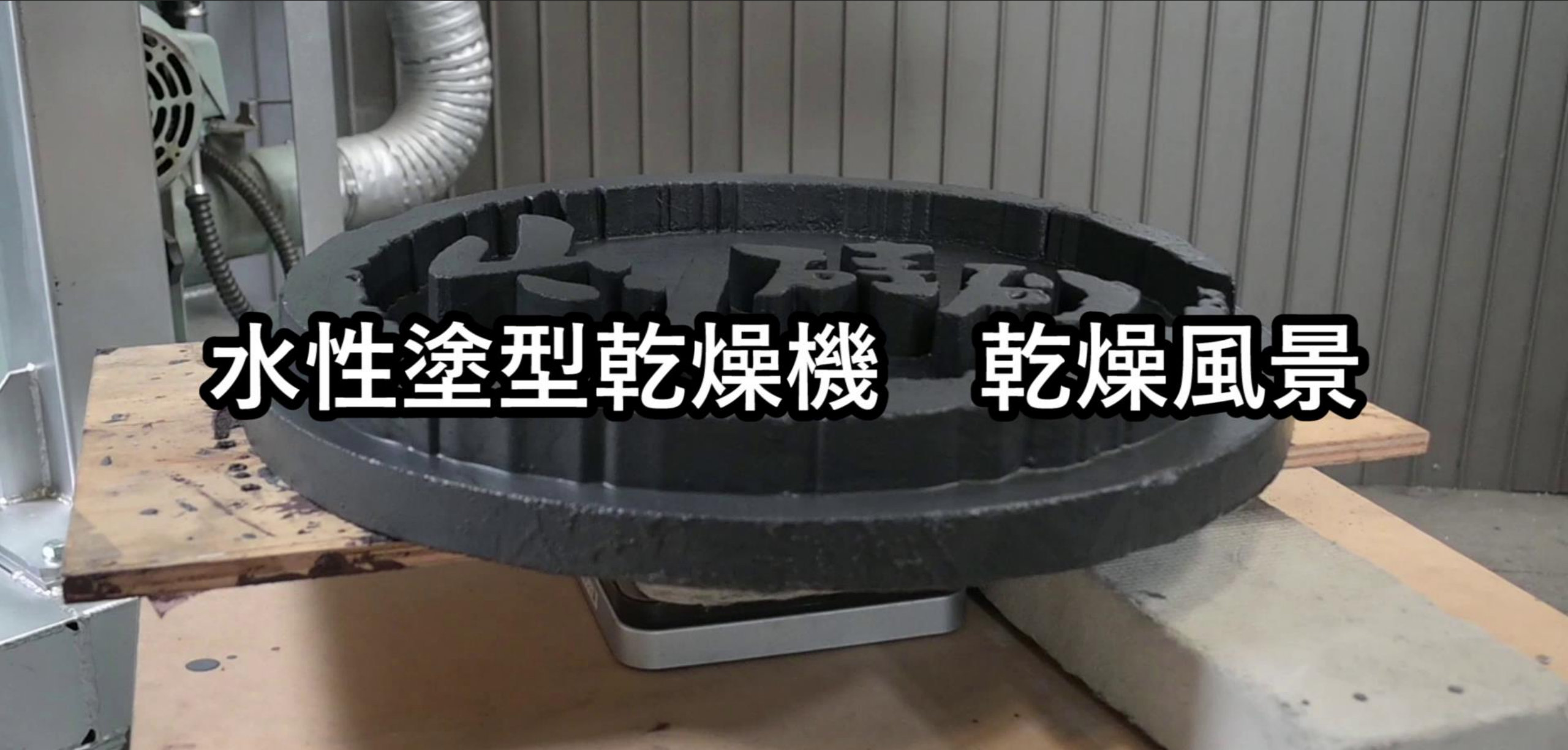
高出力：ガスバーナーに匹敵する高いエネルギー密度

特長 | 高速乾燥

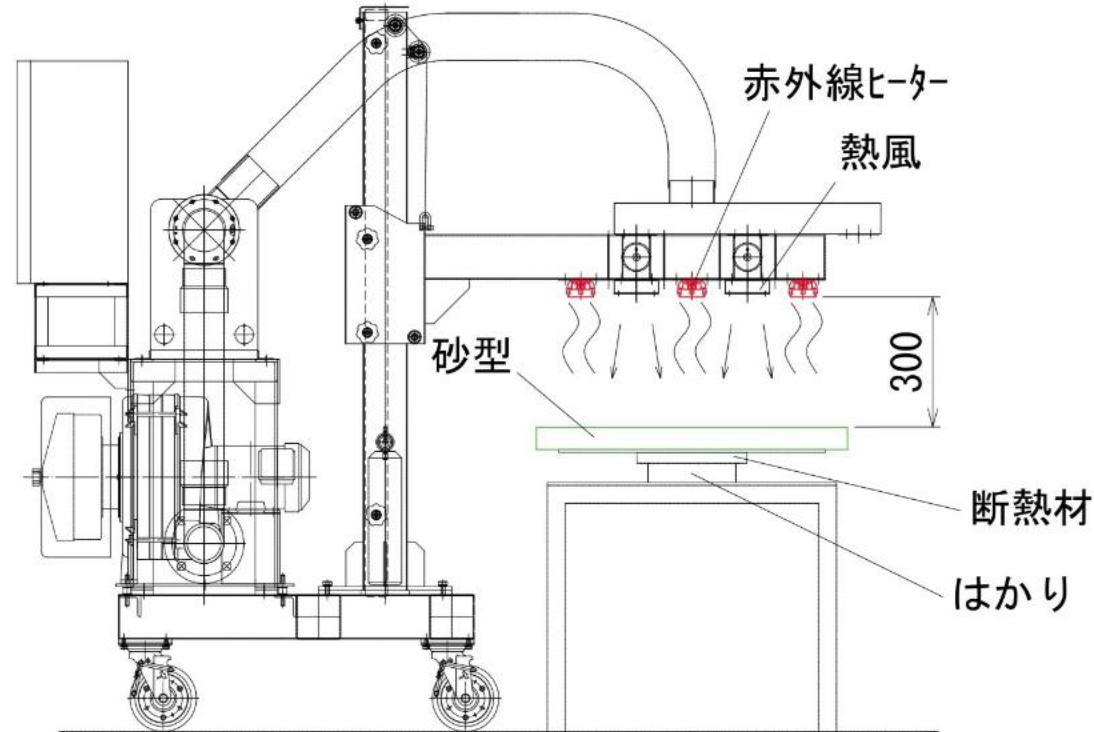


特長 | 高速乾燥

The Sand Creator
Yamakawa



水性塗型乾燥機 乾燥風景



直径φ500mmの円形鋳型にボーメ度40の塗型をブッカケで塗布。
ヒーター一部から300mm離れた位置に鋳型を設置し、乾燥を実施した。
同時に、鋳型重量の変化（水分蒸発量）の測定も行った。

特長 | 高速乾燥

The Sand Creator
Yamakawa



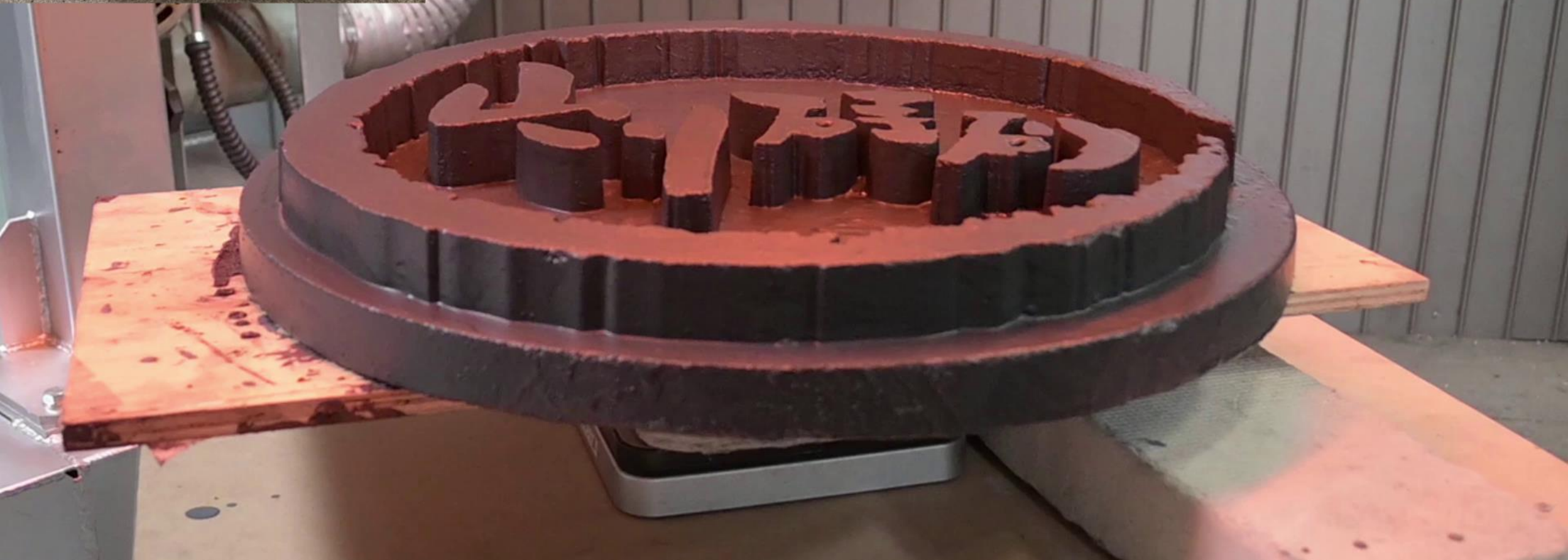
乾燥開始

特長 | 高速乾燥

The Sand Creator
Yamakawa



00;00;13;08



特長 | 高速乾燥

The Sand Creator
Yamakawa



00;03;31;04



3分30秒経過

特長 | 高速乾燥

The Sand Creator
Yamakawa



00;08;01;23



8分経過

特長 | 高速乾燥

The Sand Creator
Yamakawa



00;10;05;24



10分経過 乾燥機を停止

特長 | 高速乾燥

測定

Sp1	90.0 °C
Sp2	85.4 °C
Sp3	81.9 °C
Sp4	77.1 °C
Sp5	93.7 °C
Sp6	98.2 °C
Sp7	92.4 °C

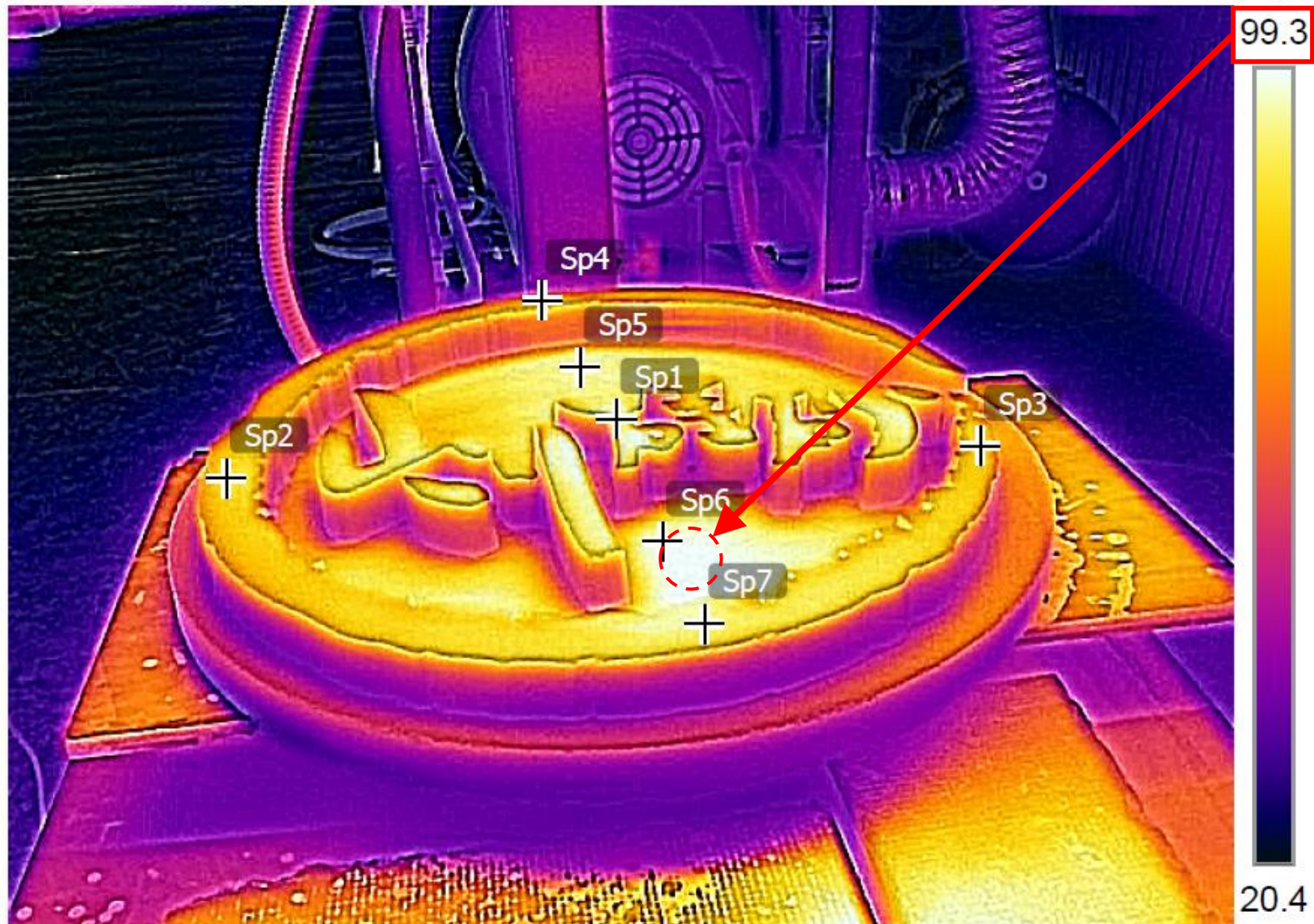
パラメータ

放射率	0.95
反射温度	22 °C

地理位置情報

コンパス	0° 北
------	------

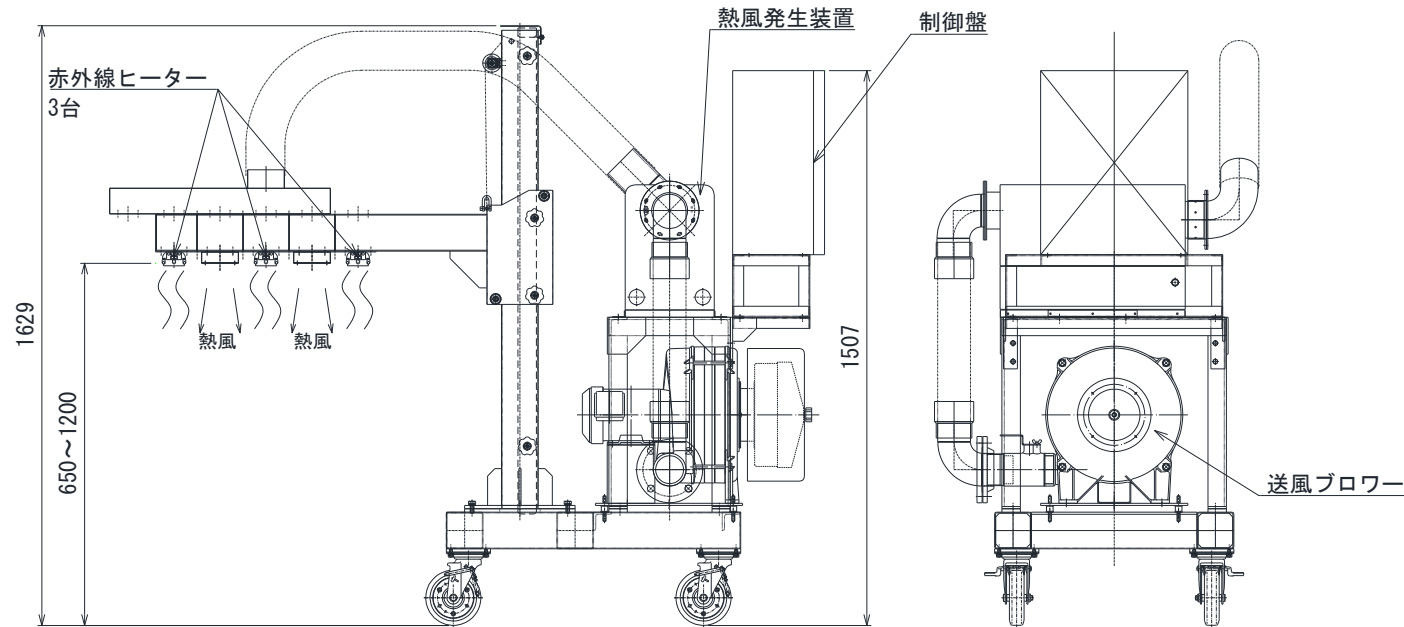
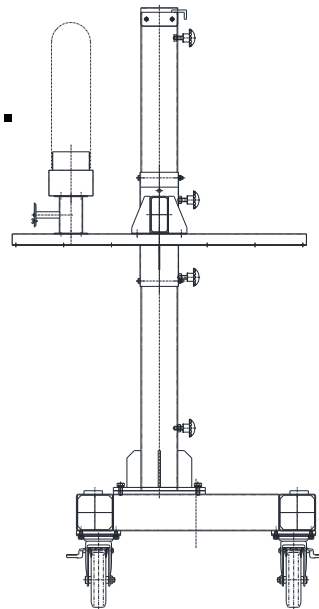
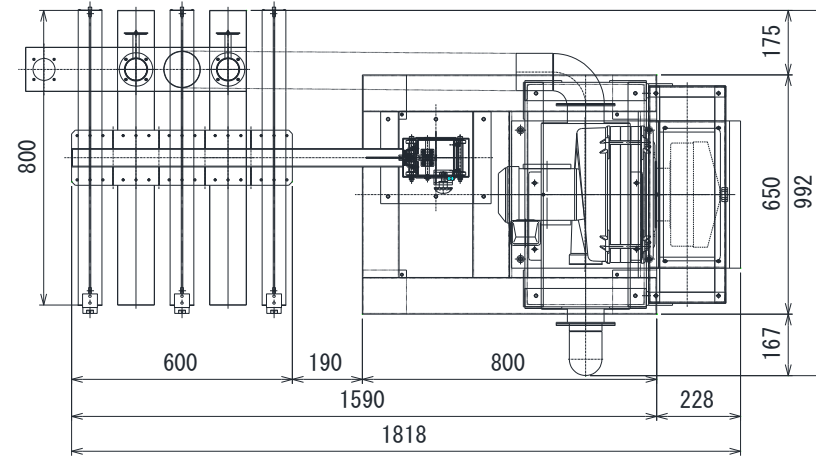
2022/05/09 15:30:37



特長 | お客様のニーズに合わせた設計

カスタマイズ例

乾燥機の拡大、縮小
ヒーターの台数や照射角
送風ブローア容量
熱風発生装置の有無
装置の自動制御 etc.





次代を拓くサンドクリエイター

山川産業株式会社

会社HP



砂のスペシャリスト

砂と砂に係わるテクノロジーで、お客様の問題解決をデザインする

ご検討の際には是非、ご用命・ご相談をお願い致します。